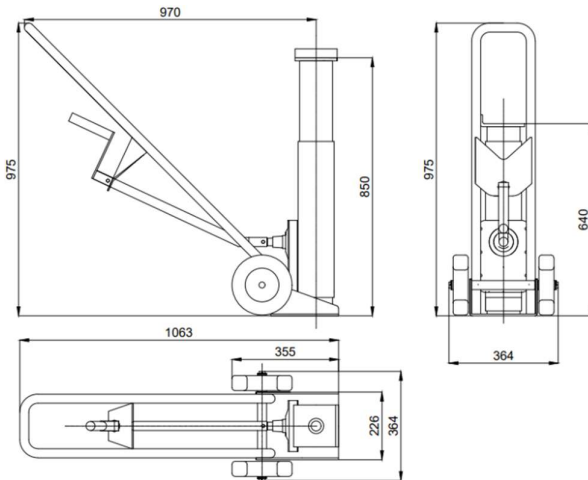


SUPPORTO POSTERIORE SR0006

Stabilizzazione posteriore del semirimorchio / autocarro



	SR0006
CARICO STATICO	15 t
PESO	41 kg
RAPPORTO	nr. 2 velocità, veloce e ridotta ad innesto rapido senza spazio folle
FORZA MANUALE	
fino a 12 t di carico sollevabile	16 kg
fino a 16 t di carico sollevabile	22 kg
fino a 20 t di carico sollevabile	28 kg
VELOCITÀ DI SOLLEVAMENTO	
corsa ridotta	1 mm giro manovella
corsa rapida	11 mm giro manovella

