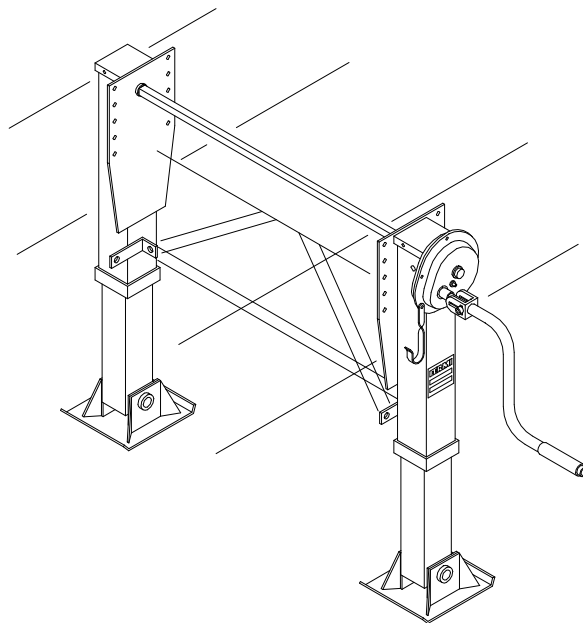


FERMI

SOLLEVATORI TELESCOPICI

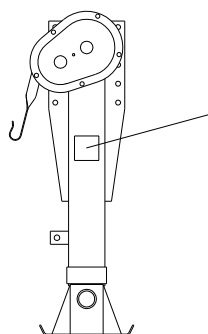
MANUALE D'USO E MANUTENZIONE



PRINCIPALI DATI DEI SOLLEVATORI TELESCOPICI

F 400			F 500		
COMANDO :	1 LATO	2 LATI	COMANDO :	1 LATO	2 LATI
Carico sollevabile		24 t	Carico sollevabile	24 t	30 t
Carico statico		50 t	Carico statico		60 t
Sollevamento per giro della manovella			Sollevamento per giro della manovella		
Corsa ridotta		1,0 mm	Corsa ridotta		1,0 mm
Corsa rapida		10,6 mm	Corsa rapida		10,6 mm
Sforzo sulla manovella in corsa rapida senza carico			Sforzo sulla manovella in corsa rapida senza carico		
	10 kg	5 kg		10 kg	5 kg
Sforzo applicato sulla manovella			Sforzo applicato sulla manovella		
	Carico	Sollevabile		Carico	Sollevabile
Fino a 12 t	17 kg	9 kg	Fino a 12 t	17 kg	9 kg
Fino a 16 t	23 kg	12 kg	Fino a 16 t	23 kg	12 kg
Fino a 20 t	29 kg	16 kg	Fino a 20 t	29 kg	16 kg
Fino a 24 t	35 kg	18 kg	Fino a 24 t	35 kg	18 kg
			Fino a 30 t	-	23 kg

IDENTIFICAZIONE DEL TIPO DI SOLLEVATORE



Sulla struttura del sollevatore è applicata una targhetta che indica il tipo e la serie del sollevatore stesso. Questo per facilitarne l'identificazione per l'eventuale richiesta di informazioni o particolari di ricambio.



TIPO DI PIASTRA APPOGGIO APPLICATA AL SOLLEVATORE

TIPO O MODELLO DEL SOLLEVATORE

LOTTO DI COSTRUZIONE.
es. 0112(settimana 11 anno 2002)

DISPOSITIVI DI SICUREZZA DEL SOLLEVATORE

Durante il viaggio assicurarsi che la manovella 1 sia agganciata al reggimanovella 2 e che sia inserita la posizione di corsa rapida o ridotta (fig. 1); questo per evitare lo sfilamento dei gambi interni mobili.

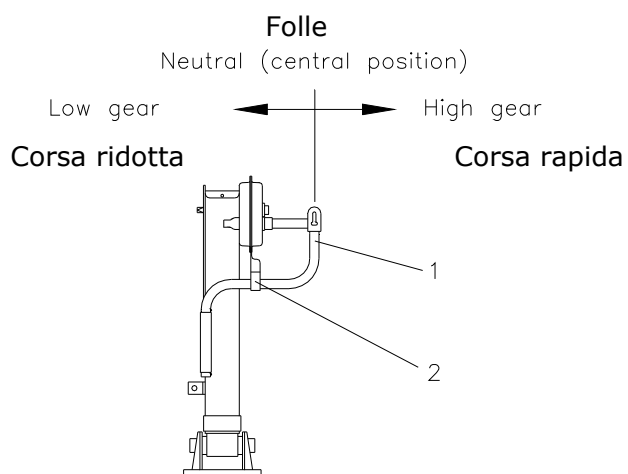


Fig. 1

E' SEVERAMENTE VIETATO MANOMETTERE O MODIFICARE I SISTEMI DI SICUREZZA DEL SOLLEVATORE.

MISURE GENERALI DI SICUREZZA

Le seguenti norme comportamentali devono essere osservate dall'utilizzatore (conducente/manovratore) del sollevatore per la propria ed altrui sicurezza e per un buon funzionamento dello stesso.

-Questo libretto di istruzioni deve essere sempre a disposizione dell'utilizzatore del sollevatore e deve essere letto attentamente prima dell'uso.

- Il sollevatore telescopico deve essere manovrato esclusivamente da personale addetto.

- Rispettare rigorosamente i controlli periodici da eseguire sul sollevatore per le necessarie manutenzioni ordinarie e straordinarie, rivolgendosi esclusivamente ad officine autorizzate od a personale specializzato.

- Il sollevatore può essere manovrato esclusivamente a semirimorchio frenato.

- Si ricorda che, non essendo il sollevatore telescopico un dispositivo a se stante, ma parte integrante del semirimorchio, è necessario osservare tutte le misure di sicurezza inerenti al veicolo corrispondente.

ZONA DI PERICOLO

Come zona di pericolo si intende l'intera area adiacente al semirimorchio; solo il manovratore può operare entro tale area.

Durante le manovre di agganciamento o sganciamento del semirimorchio non deve trovarsi nessuno sopra o sotto lo stesso.

MISURE DI SICUREZZA DURANTE LE MANOVRE

Prima di procedere alle manovre di agganciamento o sganciamento del semirimorchio, assicurarsi che:

- il sollevatore telescopico sia in buono stato
- il terreno su cui si opera sia solido ed in piano
- il carico sul semirimorchio sia stabile
- il sollevatore sia perpendicolare alla superficie di appoggio (max $\pm 3^\circ$)
- durante il carico/scarico il sollevatore non subisca degli urti diretti od indiretti che potrebbero danneggiarlo
- prima di partire, la manovella sia ben agganciata al reggimanovella e sia inserita la posizione di corsa rapida o ridotta

ATTENZIONE!

Non superare mai il limite di fine corsa inferiore o superiore perché si potrebbe danneggiare il sollevatore.

Non sforzare mai la manovella.

NOTA

Nel caso in cui il semirimorchio sia munito di sospensioni pneumatiche, durante la sosta possono verificarsi delle perdite di pressione della sospensione; queste provocano, a freni bloccati, un movimento in senso longitudinale del semirimorchio, flettendo i sollevatori telescopici che potrebbero danneggiarsi.

Per evitare questo inconveniente, si consiglia l'utilizzo di piastre d'appoggio oscillanti atte alla compensazione dello spostamento nei due sensi di marcia.

PULIZIA E MANUTENZIONE DEL SOLLEVATORE

PULIZIA

Il sollevatore non necessita di una particolare pulizia. Tale operazione rientra nella periodica cura e manutenzione del semirimorchio.

MANUTENZIONE

Al momento della costruzione il sollevatore telescopico FERMI viene sufficientemente lubrificato ed oliato. E' comunque possibile, mediante gli appositi ingrassatori, eseguire un ulteriore ingrassaggio. Tale operazione è consigliabile ogni 6/8 mesi.

Per un migliore ingrassaggio dell'asta filettata (per mezzo degli ingrassatori posti sui lati del corpo sollevatore) abbassare completamente il gambo interno mobile e, mentre si ingrassa, risollevarlo lentamente.

Si raccomanda l'impiego di grasso con grado di viscosità EP 2.

Si ricorda, inoltre, di controllare periodicamente tutte le parti soggette ad usura, quali boccole in plastica, ingranaggi ed, in particolar modo, asta filettata e madrevite; queste ultime devono essere sostituite al massimo dopo cinque anni di utilizzo.

Tutto questo se il sollevatore è impiegato in condizioni di lavoro normali.

In caso di impiego in condizioni gravose, gli intervalli tra un controllo e l'altro vanno abbreviati.

ATTENZIONE!

Il sollevatore telescopico FERMI è costituito principalmente da acciaio e plastica.

Per quanto riguarda lo smaltimento di questo prodotto, si raccomanda, quindi, di attenersi alle normative ambientali locali vigenti.

Lo stesso dicasi per i lubrificanti e le parti contaminate presenti.

PARTI DI RICAMBIO DEI SOLLEVATORI TELESCOPICI

Tutti I particolari vengono controllati e collaudati prima e dopo il montaggio per assicurare un buon funzionamento del sollevatore. Vengono anche eseguiti dei controlli a campione per testarne le qualità e l' idoneità d' utilizzo.

Si raccomanda, quindi, di adoperare esclusivamente parti di ricambio originali FERMI per non compromettere il buon funzionamento e la sicurezza del sollevatore.
La ditta Fermi declina ogni responsabilità per i danni e le anomalie dovute all' impiego di pezzi di ricambio non originali.

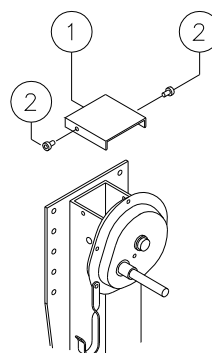
Per la manutenzione e la riparazione del sollevatore, rivolgersi ad officine autorizzate od a personale specializzato.

ISTRUZIONI PER LA RIPARAZIONE DEL SOLLEVATORE

E' consigliabile, se possibile, smontare i sollevatori dal veicolo prima di cominciare le operazioni di manutenzione e riparazione.

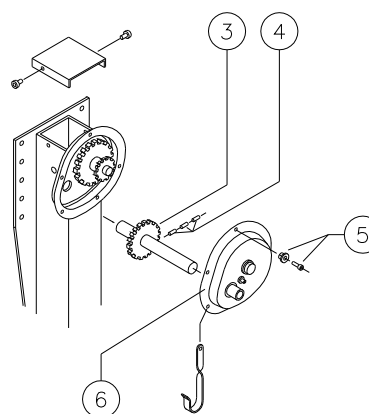
COPERCHIO

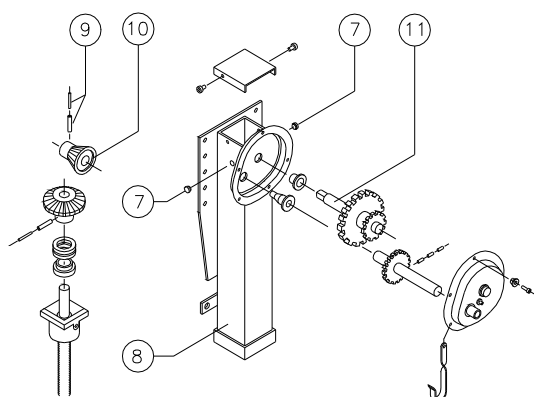
Per smontare il coperchio (1) del sollevatore, svitare le viti (2) e, con un cacciavite, staccare il coperchio. Controllare la guarnizione del coperchio. Eventualmente sostituirla con una nuova, per una migliore tenuta.



SCATOLA INGRANAGGIO RIDUTTORE

Sfilare l'albero di trasmissione (3) fino al raggiungimento della posizione di corsa rapida; questo per evitare che la molla a pressione e le sfere (4) fuoriescano dalla loro sede. Svitare i bulloni (5) e togliere il coperchio riduttore (6), completo dell'albero di trasmissione. Se vengono smontate la molla e le sfere, prima di rimontarle, provvedere al loro ingrassaggio.



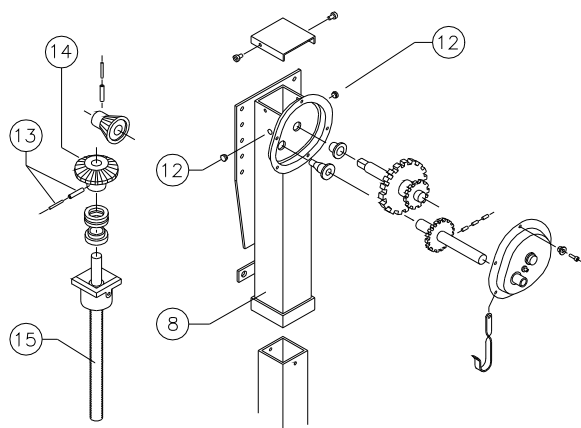


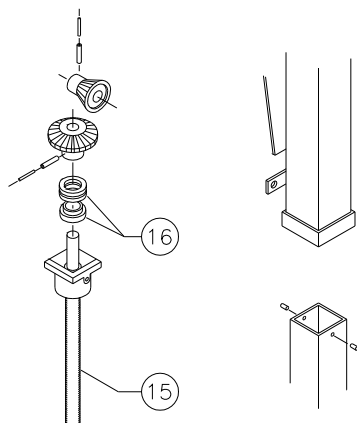
RUOTA DENTATA GRANDE E INGRANAGGIO CONICO PICCOLO

Con un cacciavite, togliere il tappo di chiusura (7) dal foro sul lato del corpo esterno (8). Estrarre, con un cacciaspine, la spina elastica doppia (9) che fissa l'ingranaggio conico piccolo (10) alla ruota dentata grande (11). Sfilare, quindi, la ruota dentata grande e l'ingranaggio conico piccolo.

GAMBO INTERNO MOBILE E INGRANAGGIO CONICO GRANDE

Con un cacciavite, togliere il tappo di chiusura (12) dal foro sul lato del corpo esterno (8). Estrarre, con un cacciaspine, la spina elastica doppia (13) che fissa l'ingranaggio conico grande (14) all'asta filettata (15). Sfilare, quindi, il corpo esterno (8) e l'ingranaggio conico grande (14).





CUSCINETTO REGGISPINTA

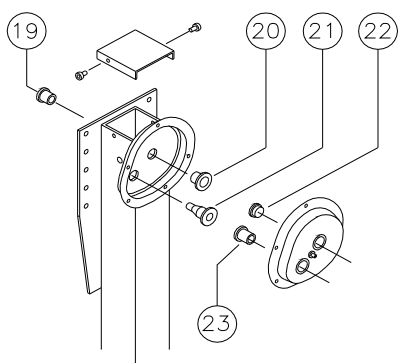
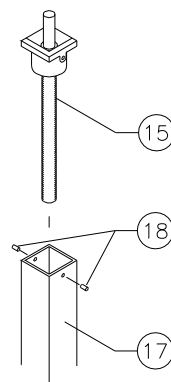
Sfilare dall'asta filettata (15) il cuscinetto reggispinta (16) completo di boccola distanziale.

Se necessario, sostituire il cuscinetto reggispinta completo di boccola distanziale.

ASTA FILETTATA

Inclinare il gambo interno mobile (17) per estrarre le due spine (18). Sfilare l'asta filettata (15) completa di madrevite. Prima di rimontare l'asta filettata, provvedere ad un abbondante ingrassaggio di tutto il filetto della stessa e della parte superiore della madrevite.

In caso di usura, sostituire sempre sia l'asta filettata che la madrevite.



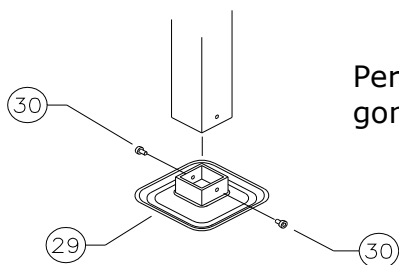
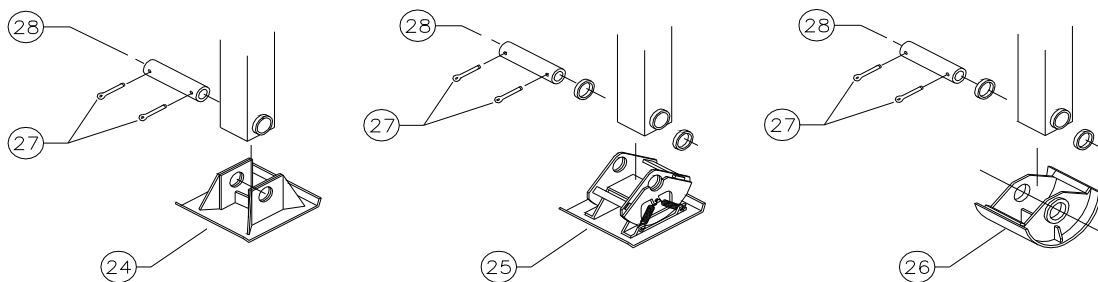
BOCCOLE IN PLASTICA

E' consigliabile, durante la revisione dei sollevatori telescopici, sostituire tutte le boccole in plastica (19-20-21-22-23).

Questo per non compromettere i giochi tra i vari meccanismi. Per estrarre le boccole, usare un martello ed un cacciavite a taglio.

PIASTRE D'APPOGGIO

Per smontare le piastre d'appoggio T (24), S (25), A (26), è sufficiente, con una pinza, togliere le copiglie (27) e sfilare l'asse piastra (28).



Per smontare la piastra d'appoggio tipo G (29), con tampone in gomma, svitare le viti (30) e sfilare verso il basso la piastra.

PROLUNGA MANOVELLA

Allentare le viti (31), quindi sfilare il supporto della prolunga (32). Svitare il bullone (33) e sfilare l'asta prolunga (34).

