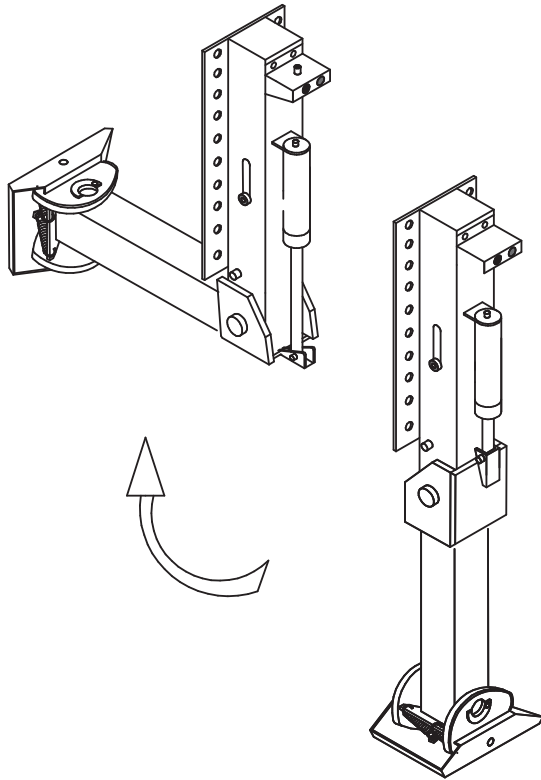


1957 **60°** 2017

COMPONENTI PER V.I.
FERMI
TREVISO

Stabilizzatore per semirimorchio

LEG 100

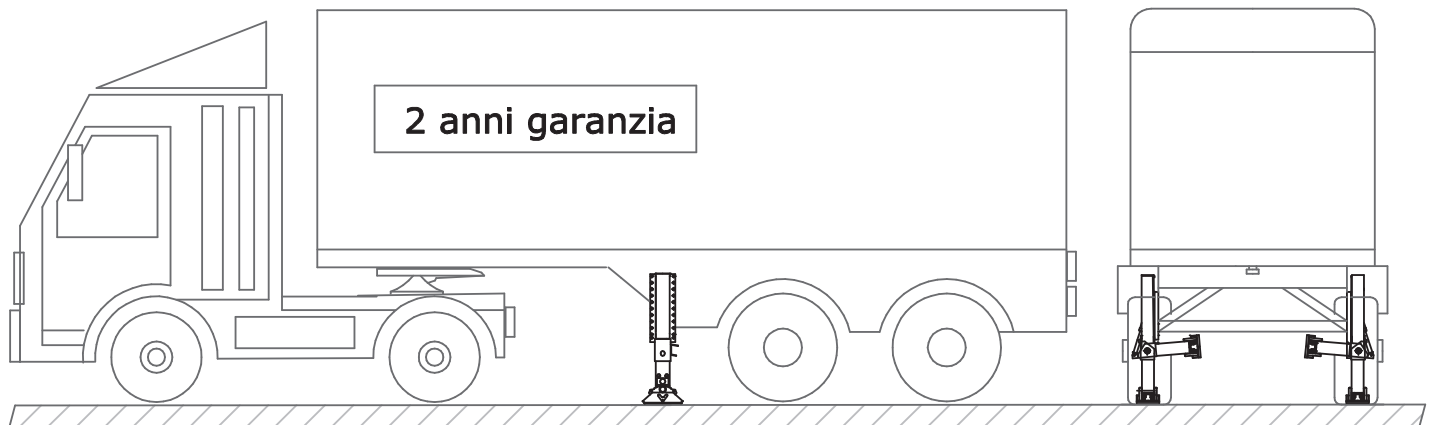


Automatico-2 pulsanti
Robusto

Sicuro
Veloce

IDEALE PER CHI AGGANCIA SPESSO
Pressione richiesta: 6 bar

Prodotto marcato **CE** CEE 98/37 CEE 89/336



LEG 100- AZIONAMENTO PNEUMATICO



LEG 100- AZIONAMENTO PNEUMATICO

