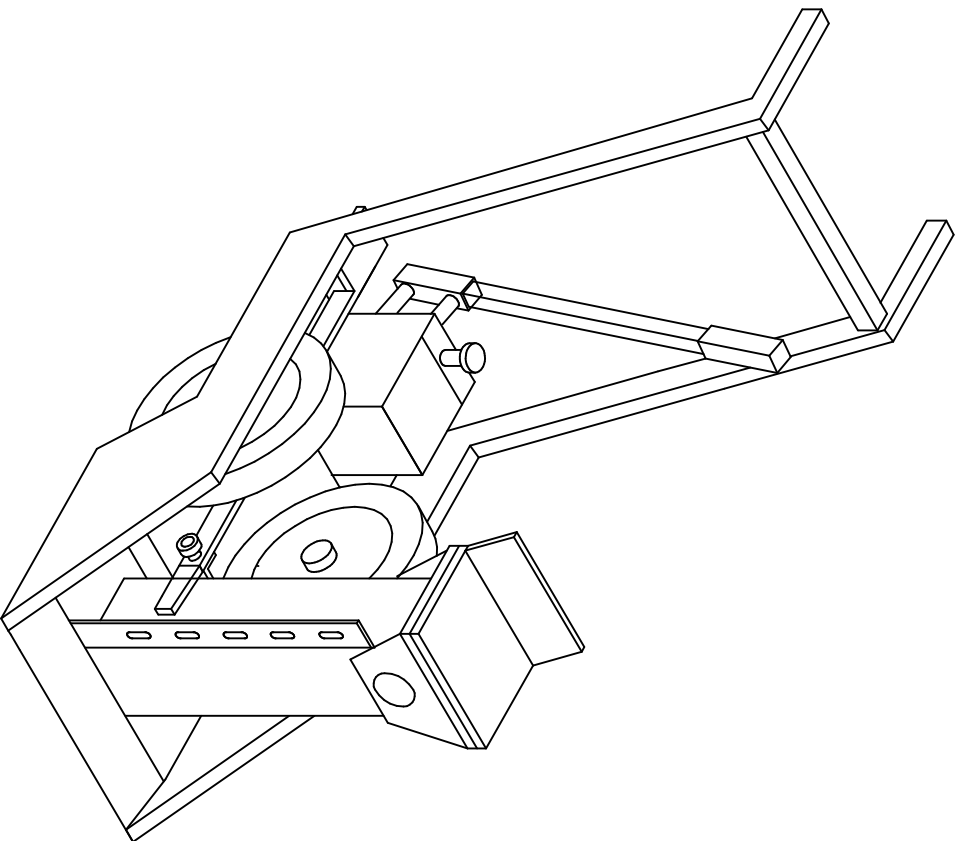


# Supporto SR0003H

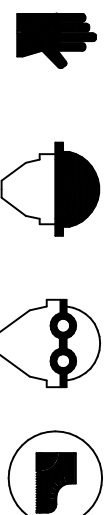
## Manuale uso e manutenzione



## SUPPORTO POSTERIORE PER SEMIRIMORCHIO SR0003H

-Il supporto per semirimorchio SR0003H è progettato per sostenere il semirimorchio nella parte posteriore durante il carico/ scarico con carrello elevatore.

In accordo con norme di sicurezza 81/08 previene il ribaltamento del semirimorchio. Prima di iniziare qualsiasi operazione è obbligatorio indossare i dispositivi di protezione individuale: guanti, elmo protettivo, occhiali e scarpe antifuoristiche.



- Il supporto per semirimorchio SR0003H deve essere usato e manovrato esclusivamente dal personale addetto.
- E' vietato qualsiasi altro uso che non sia riportato in questo manuale.
- Osservare sempre le misure di sicurezza inerenti al veicolo corrispondente.
- In fase di uso e manutenzione di SR0003H il personale non autorizzato deve essere trattenuto a distanza di sicurezza.
- FERMI non si ritiene responsabile per danni a persone o cose, che derivano dalla non osservanza delle norme riportate in questo manuale.

Prima di procedere alla manovra di inserimento di SR0003H assicurarsi che:

- I sollevatori telescopici siano presenti sul semirimorchio e siano in buono stato e non danneggiati.
- Il terreno su cui si opera sia solido e in piano
- Il carico sul semirimorchio sia stabile
- Il supporto SR0003H sia perpendicolare alla superficie di appoggio
- Durante il carico/scarico SR0003H non subisca urti diretti o indiretti che potrebbero danneggiarlo.

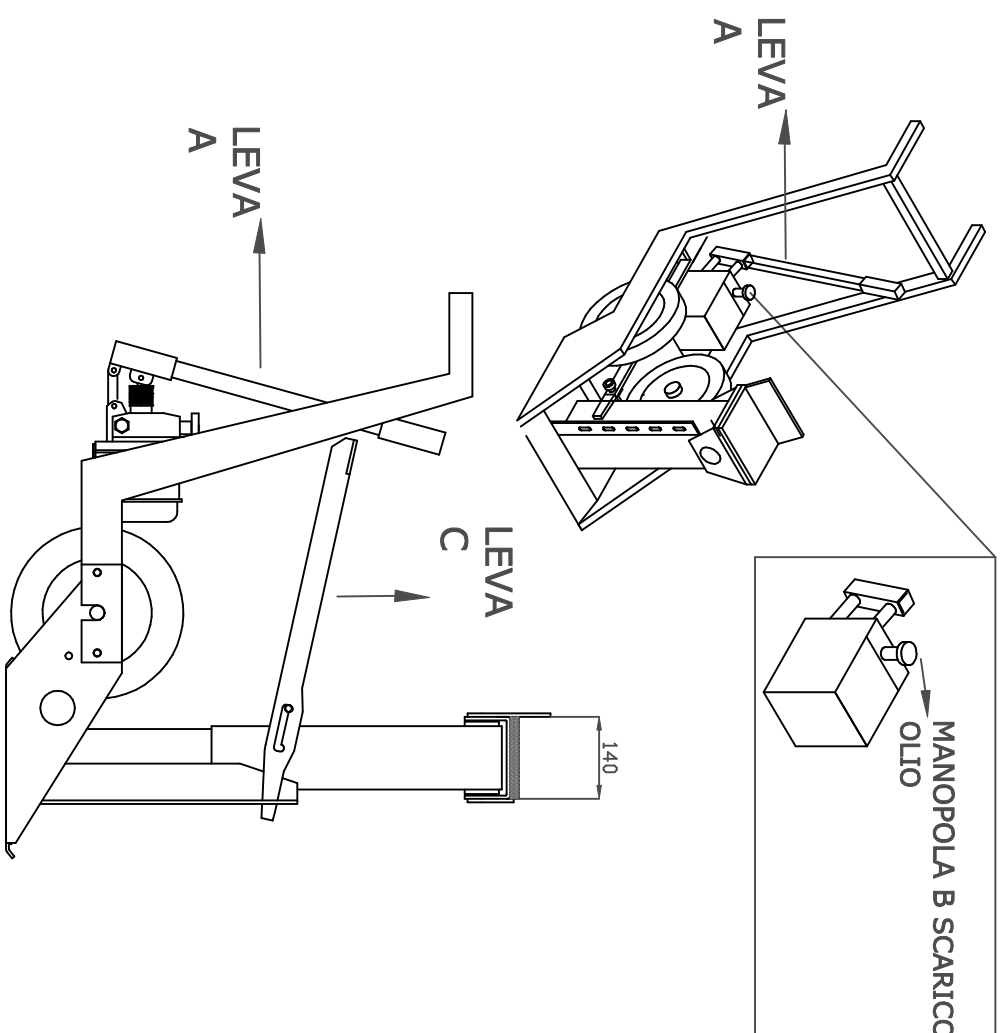
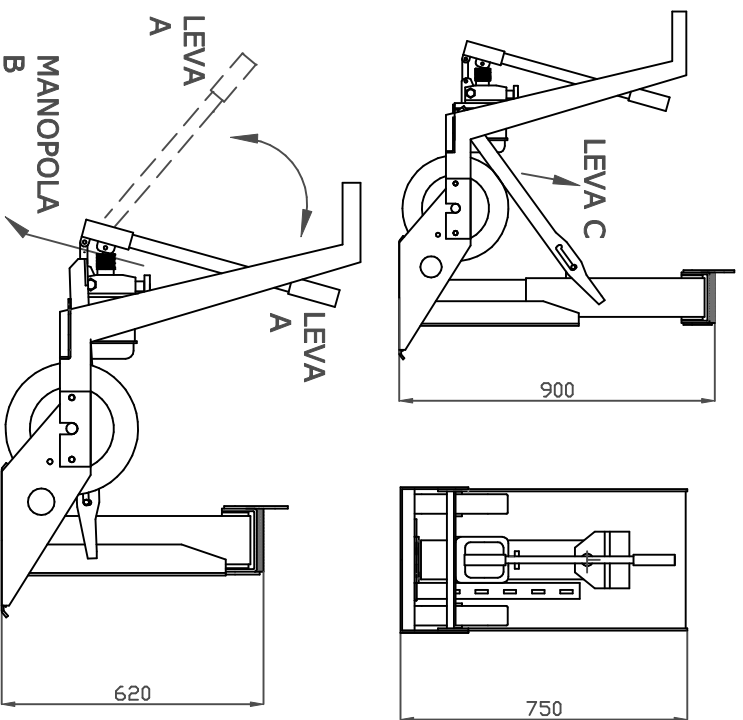
**ZONA DI PERICOLO**

**Come zona di pericolo si intende l'intera area adiacente al semirimorchio. Solo il manovratore può operare entro tale area. Durante le manovre di carico/scarico non deve trovarsi nessuno sopra o sotto il semirimorchio.**

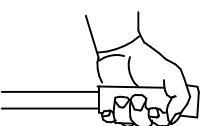
*Le norme comportamentali devono essere osservate dall'utilizzatore (conducente-manovratore) per la propria ed altrui sicurezza e per un buon funzionamento del supporto. Questo manuale deve essere sempre a disposizione dell'utilizzatore e deve essere letto attentamente prima dell'uso.*

**DATI TECNICI**

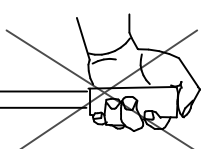
CARICO STATICO	4000 KG
PESO	75 kg



**Attenzioni!** Impugnare la leva A come da istruzioni



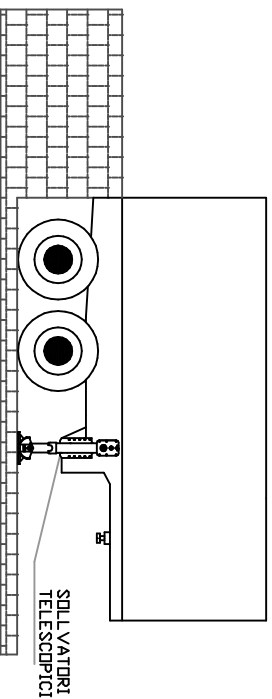
**SI'**



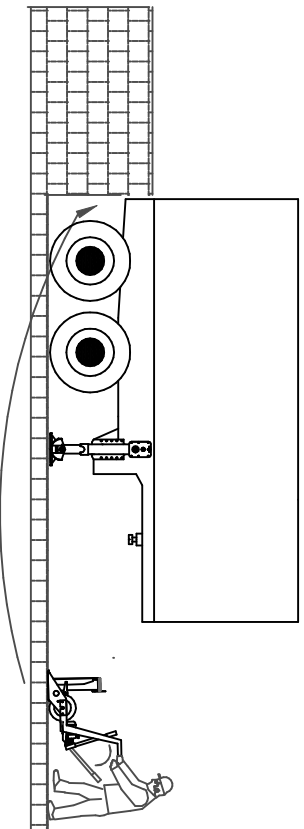
**NO**

**USO DEL SUPPORTO SR0003H**

Prima di procedere all'inserimento di SR0003H parcheggiare il semirimorchio seguendo le prescrizioni all'uso dei sollevatori telescopici (vedi libretto uso dei sollevatori telescopici), che devono sempre essere presenti, e assicurarsi che il mezzo sia frenato.



- Posizionare SR0003H in posizione di fine corsa inferiore e inserirlo sotto il semirimorchio. **Verificare che la leva C non sia inserita nei fori e che la manopola B sia chiusa.**

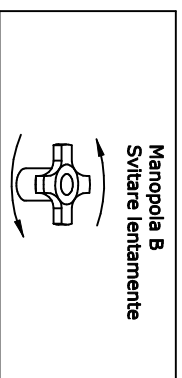
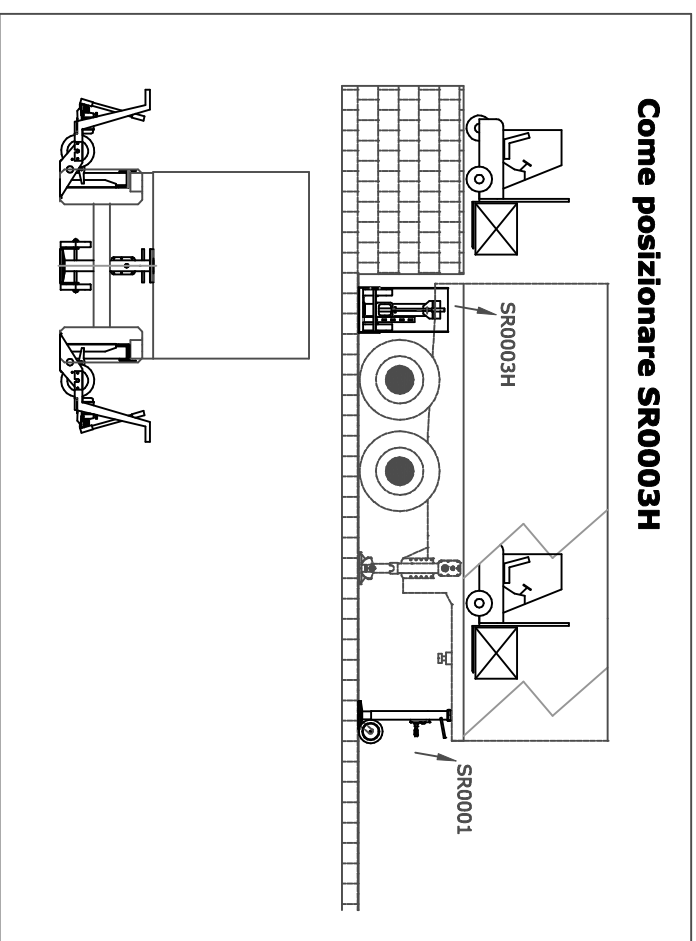


- Azionare la leva A tramite movimento avanti/indietro, alzando così SR0003H fino al contatto con il semirimorchio.

**COME ESTRARRE SR0003H:**

- aprire la manopola B girandola in senso antiorario
- inserire la leva C negli appositi fori (avendo cura di inserire foro dopo foro) e contemporaneamente facendo leva con il piede per abbassarla.

**Come posizionare SR0003H**

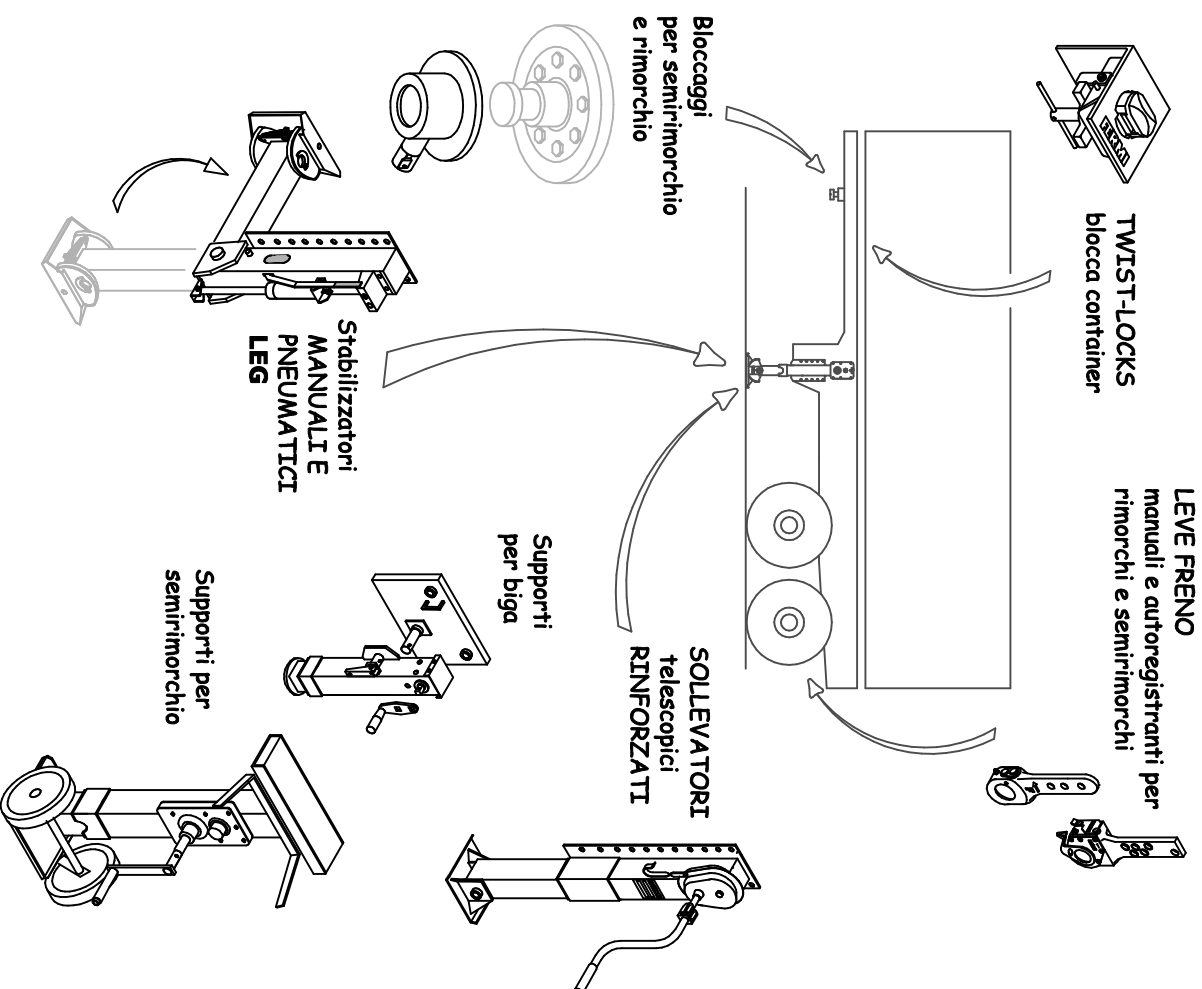


**GARANZIA**

SR0003H ha 2 anni di garanzia. La garanzia decade se SR0003H non è usato come indicato in questo manuale. La garanzia decade se SR0003H è soggetto a modifiche o se usato impropriamente.

**MANUTENZIONE**

Al momento della costruzione, il supporto SR0003H viene sufficientemente lubrificato ed oliato.  
Si ricorda, inoltre, di controllare periodicamente tutte le parti soggette ad usura. Tutto questo se il supporto è impiegato in condizioni di lavoro normali. In caso di impiego in condizioni gravose, gli intervalli tra un controllo e l'altro vanno abbreviati.



Per maggiori informazioni e parti di ricambio contattare:

**FERMI SRL**

Via Postumia 33/A - 31100 Treviso (ITALY)  
Tel. +39(0)422-361033 Fax +39(0)422-361461  
www.fermi-treviso.com info@fermi-treviso.com