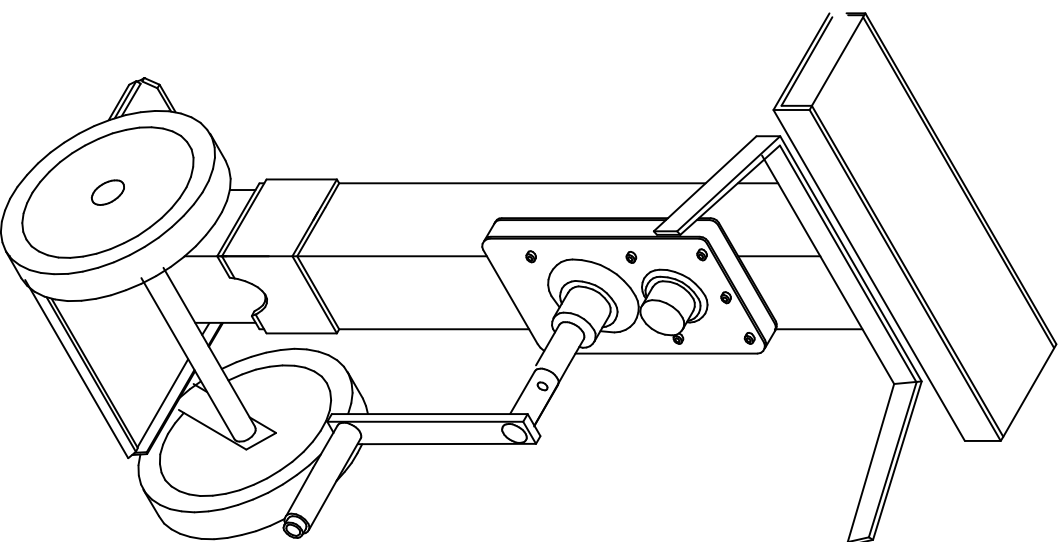


## SUPPORTO PER SEMIRIMORCHIO SR0001

### Supporto SR0001

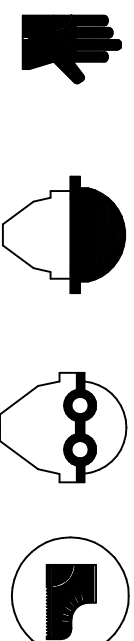
#### Manuale uso e manutenzione



Il supporto per semirimorchio SR0001 è progettato per sostenere il semirimorchio in assenza di trattore durante il carico/ scarico con carrello elevatore.

In accordo con norme di sicurezza 81/08 previene il ribaltamento del semirimorchio.

Prima di iniziare qualsiasi operazione è obbligatorio indossare i dispositivi di protezione individuale: guanti, elmo protettivo, occhiali e scarpe antifuoristrada.



-Il supporto per semirimorchio SR0001 deve essere usato e manovrato esclusivamente dal personale addetto.

-E' vietato qualsiasi altro uso che non sia riportato in questo manuale.

-Osservare sempre le misure di sicurezza inerenti al veicolo corrispondente.

-In fase di uso e manutenzione di SR0001 il personale non autorizzato deve essere trattenuto a distanza di sicurezza.

-FERMI non si ritiene responsabile per danni a persone o cose, che derivano dalla non osservanza delle norme riportate in questo manuale.

Prima di procedere alla manovra di inserimento di SR0001 assicurarsi che:

- I sollevatori telescopici siano presenti sul semirimorchio e siano in buono stato e non danneggiati.
- Il terreno su cui si opera sia solido e in piano
- Il carico sul semirimorchio sia stabile
- Il supporto SR0001 sia perpendicolare alla superficie di appoggio
- Durante il carico/scarico SR0001 non subisca urti diretti o indiretti che potrebbero danneggiarlo.

## ZONA DI PERICOLO

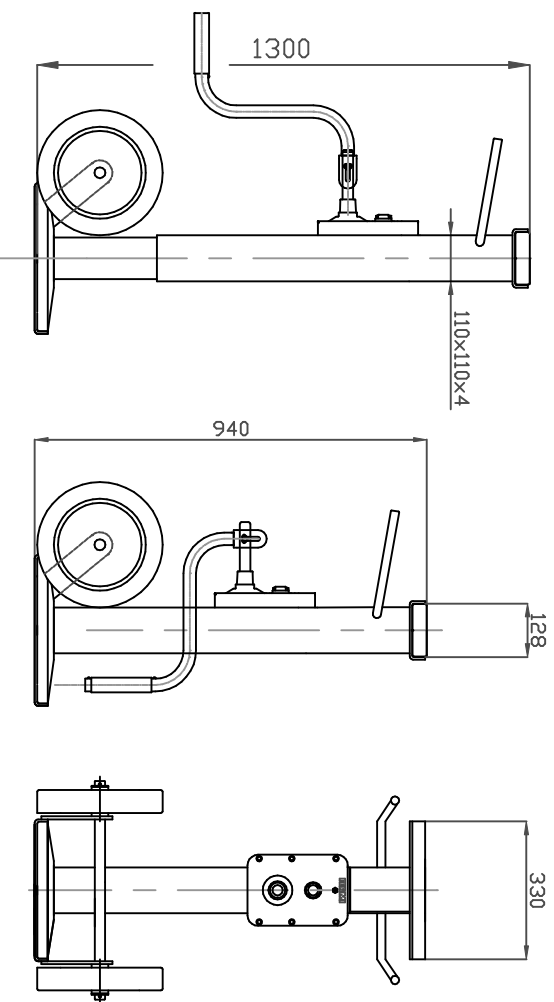
**Come zona di pericolo si intende l'intera area adiacente al semirimorchio. Solo il manovratore può operare entro tale area. Durante le manovre di carico/scarico non deve trovarsi nessuno sopra o sotto il semirimorchio.**

Le norme comportamentali devono essere osservate dall'utilizzatore (conducente-manovratore) per la propria ed altrui sicurezza e per un buon funzionamento del supporto.  
Questo manuale deve essere sempre a disposizione dell'utilizzatore e deve essere letto attentamente prima dell'uso

## GARANZIA

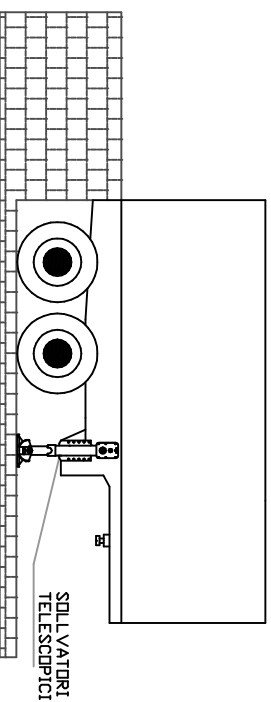
SR0001 ha 2 anni di garanzia.  
 La garanzia decade se SR0001 non è usato come indicato in questo manuale.  
 La garanzia decade se SR0001 è soggetto a modifiche o se usato impropriamente.

## SR0001

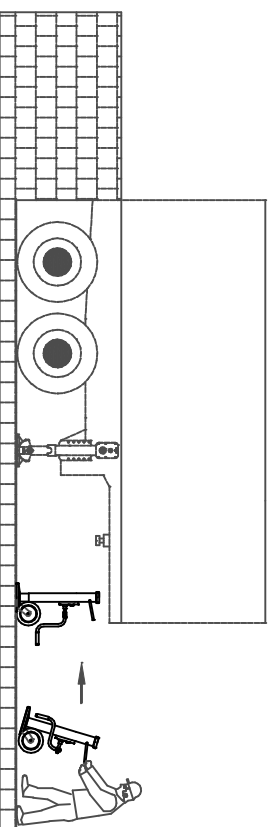


## USO DEL SUPPORTO SR0001

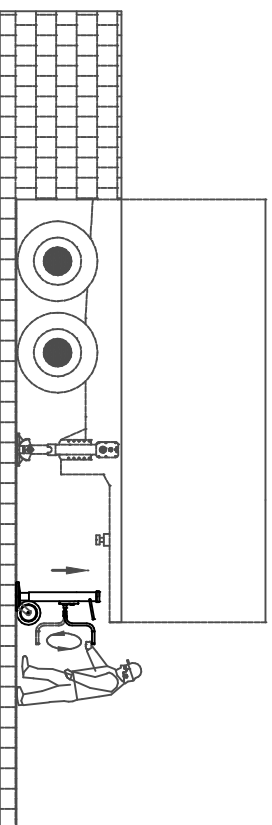
Prima di procedere all'inserimento di SR0001 parcheggiare il semirimorchio seguendo le prescrizioni all'uso dei sollevatori telescopici (Vedi libretto uso dei sollevatori telescopici), che devono sempre essere presenti, e assicurarsi che **il mezzo sia frenato.**



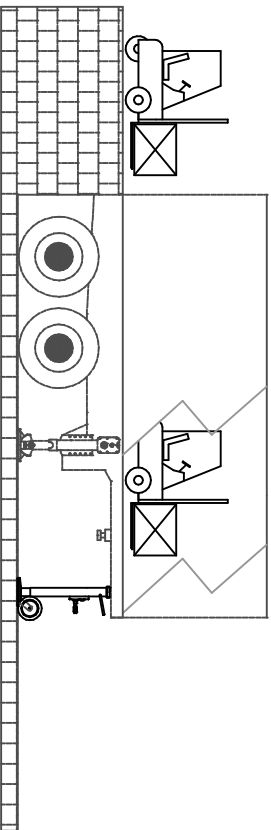
Tramite la manovella posizionare SR0001 in posizione di fine corsa inferiore e inserire SR0001 sotto il semirimorchio. Verificare che la posizione di inserimento non sia in contrasto con la posizione del perno ralla.



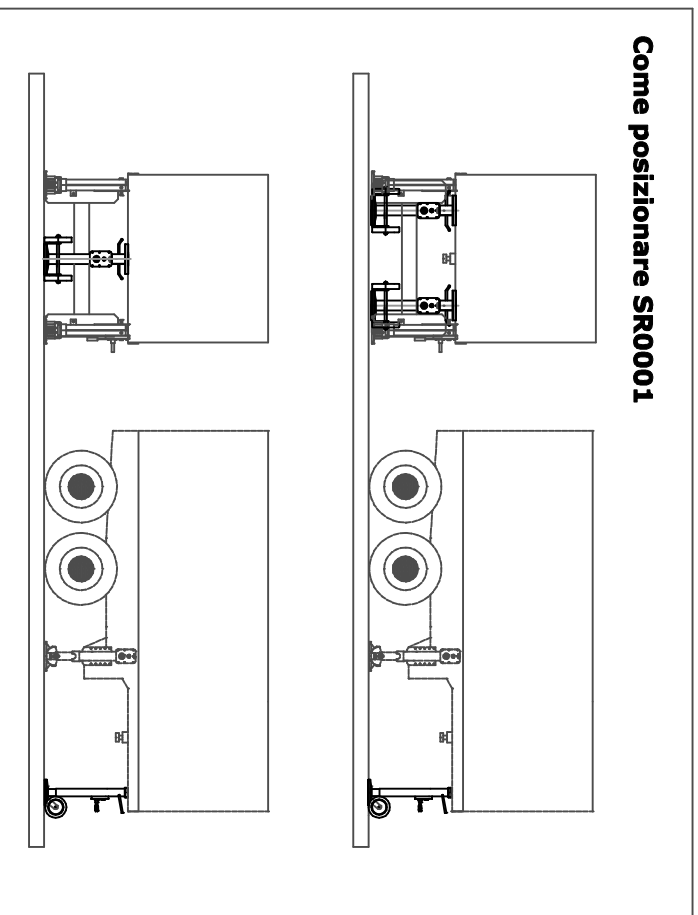
Tramite la manovella alzare SR0001 fino al contatto con il semirimorchio.



Attenzione: SR0001 è un supporto supplementare. Il semirimorchio deve essere parcheggiato tramite i sollevatori telescopici in buono stato.



**Come posizionare SR0001**



**MANUTENZIONE**

Al momento della costruzione, il supporto SR0001 viene sufficientemente lubrificato ed oliato. E' comunque possibile, mediante gli appositi ingrassatori, eseguire un ulteriore ingrassaggio. Tale operazione è consigliabile ogni 6/8 mesi. Per un migliore ingrassaggio dell'asta filettata (per mezzo degli ingrassatori posti sui lati del corpo del supporto) abbassare completamente il gambo interno mobile e, mentre si ingrassa, risollevarlo lentamente.

Si raccomanda l'impiego di grasso con grado di viscosità EP2.

Si ricorda, inoltre, di controllare periodicamente tutte le parti soggette ad usura quali: boccole in plastica, ingranaggi ed, in particolar modo, asta filettata e madrevite.

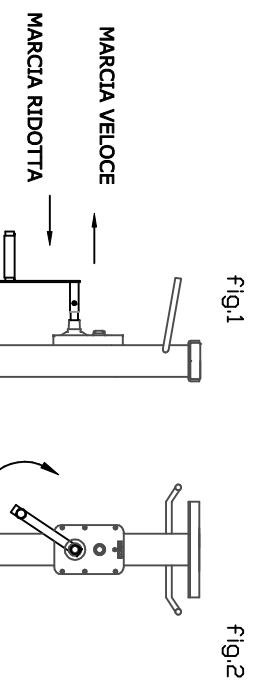
Tutto questo se il supporto è impiegato in condizioni di lavoro normali. In caso di impiego in condizioni gravose, gli intervalli tra un controllo e l'altro vanno abbreviati.

**ISTRUZIONI PER INSERIMENTO VELOCITA' DI MARCIA**

Il supporto SR0001 è provvisto di 2 velocità di manovra.

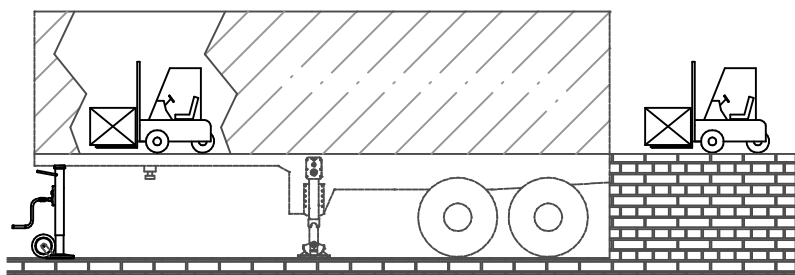
**Marcia ridotta:** SR0001 si alza/abbassa di circa 1 mm per 1 giro manovella. Si innesta ruotando leggermente la manovella (fig.2) e contemporaneamente spingendo la manovella (fig.1) fino all'innesto.

**Marcia veloce:** SR0001 si alza/abbassa di circa 11 mm per 1 giro manovella. Si innesta ruotando leggermente la manovella (fig.2) e contemporaneamente tirando la manovella (fig.1) fino all'innesto.



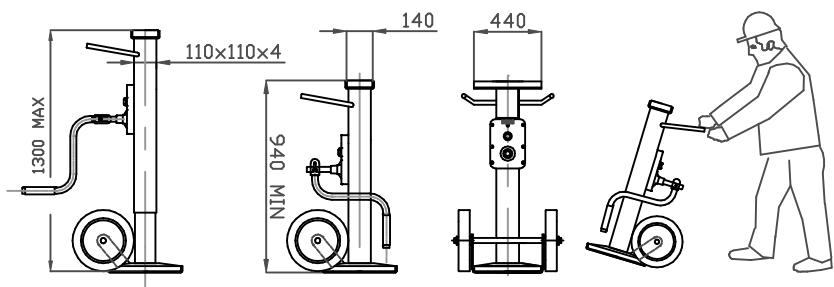
DATI TECNICI

CARICO STATICO	20 t
PESO	57 kg
RAPPORTO	nr. 2 velocità, veloce e ridotta ad innesto rapido senza spazio folle
FORZA MANUALE	
fino a 12 t di carico sollevabile	16 kg
fino a 16 t di carico sollevabile	22 kg
fino a 20 t di carico sollevabile	28 kg
VELOCITA' DI SOLLEVAMENTO	
corsa ridotta	1 mm giro manovella
corsa rapida	11 mm giro manovella

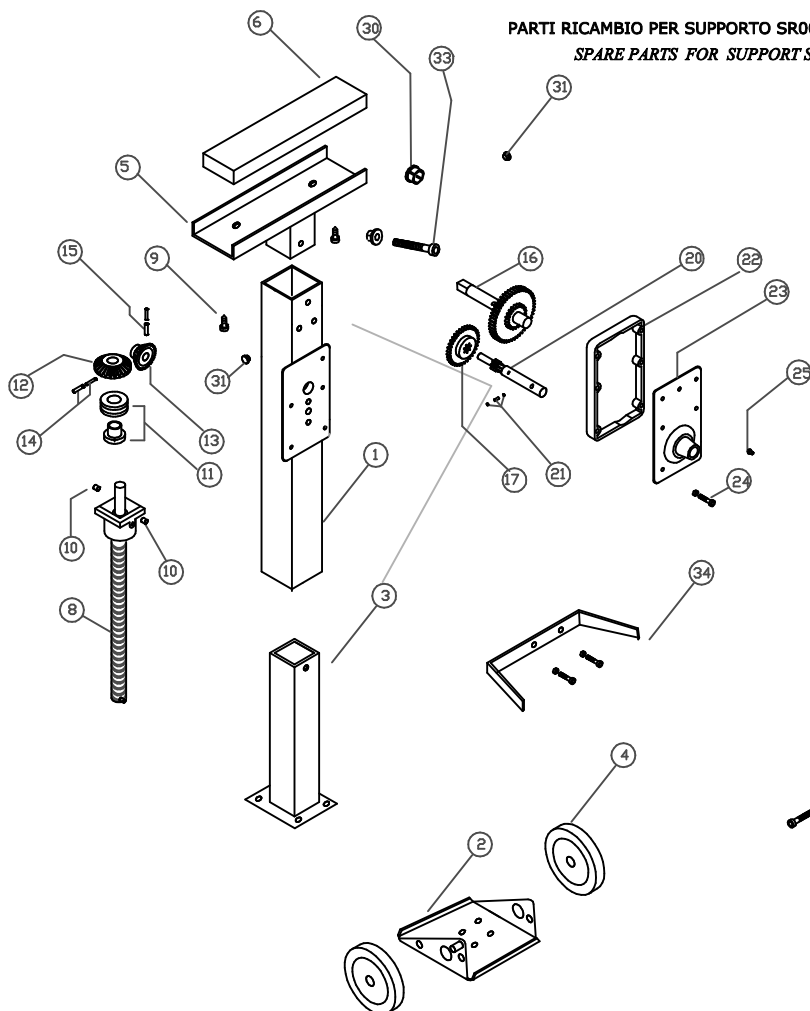


Progettato per sostenere il semirimorchio in assenza di trattore durante il Carico/Scarico con carrello elevatore.  
In accordo con norme sicurezza 81/08 contro il ribaltamento del semirimorchio.

Facile da manovrare



PARTI RICAMBIO PER SUPPORTO SR0001  
SPARE PARTS FOR SUPPORT SR0001



PS	DENOMINAZIONE DESCRIPTION	CODICE PART.NO
1	CORPO ESTERNO HOUSING	HC3016
2	base	
3	GAMBO INTERNO MOBILE SUPPORTING TUBE	HC3018
4	RUOTA WHEEL	HC3019
5	COPERCHIO COVER	HC3020
6	SUPPORTO IN LEGNO WOOD-SUPPORT	HC3021
8	ASTA FILETTATA SPINDEL	HC3022
9	VITE x legno BOLT	HC3023
10	SPINA ACCIAIO STEEL PIN	HS0208
11	CUSCINETTO REGGISPINTA BALL BEARING	HS0196
12	INGR. CONICO GRANDE BEVEL GEAR	HS0194
13	INGR. CONICO PICCOLO PINION BEVEL	HS0195
14	SPINA ELASTICA ROLL PIN	HS0231
15	SPINA ELASTICA ROLL PIN	HS0213
16	RUOTA DENTATA GRANDE LARGE GEAR	HA0028
17	INGRANAGGIO GEAR	HA0048
20	ALBERO TRASMISSIONE GEAR DRIVE PINION	HA0029
21	MOLLA + SFERE PRES.SPRING + BEARINGS	HS0214
22	DISTANZIALE NYLON NYLON SPACER	HA0049
23	COPERCHIO RIDUTTORE GEAR BOX COVER	HA0054
24	BULLONE+DADO BOLT	HA0064
25	INGRASSATORE GREASE NIPPLE	HA0066
27	MANOVELLA CRANK HANDLE	HB0010
30	BOCCOLA NYLON NYLON BUSH	HS0181
31	TAPPO CHIUSURA CAP	HS0188
33	BULLONE COPERCHIO BOLT	HS0210
34	MANIGLIA	

**FERMI SRL**  
Via Postumia 33/a I-31100 Treviso  
Tel. +39(0)422-361033 Fax +39(0)422-361461  
www.fermi-treviso.com info@fermi-treviso.com